

VCC3100 控制器 硬件使用手册

VCC3100

V1.0

2024.9

www.iprec.cn

版权申明

深圳力合精密装备科技有限公司
保留所有权利

深圳力合精密装备科技有限公司（以下简称力合精密科技）保留在不事先通知的情况下，修改本手册中的产品和产品规格等文件的权力。

力合精密科技不承担由于使用本手册或本产品不当，所造成直接的、间接的、特殊的、附带的或相应产生的损失或责任。

力合精密科技具有本产品及其软件的专利权、版权和其它知识产权。未经授权，不得直接或者间接地复制、制造、加工、使用本产品及其相关部分。



运动中的机器有危险!使用者有责任在机器中设计有效的出错处理和安全保护机制,力合精密科技没有义务或责任对由此造成的附带的或相应产生的损失负责。

联系我们

深圳力合精密装备科技有限公司

地 址 : 深圳市宝安区沙井街道壘岗社区环镇路 8 号飞腾工业园 A 栋 1 层
电 话 : 0755-23074917
传 真 : 0755-23074902
电子邮件 : support@iprec.com
网 址 : <http://www.iprec.cn>

前言

感谢选用力合精密科技 VCC3100 影像测量机控制系统

我们将以品质一流的影像复合测量机控制器、完善的售后服务、高效的技术支持，帮助您设计自己的影像测量仪或三坐标测量机等多用途多传感器复合测量仪器。

力合精密科技产品的更多信息

力合精密科技的网址是 <http://www.iprec.cn>。在我们的网页上可以得到更多关于公司和产品的信息，包括：公司简介、产品介绍、技术支持、产品最新发布等等。

您也可以通过电话（0755—23074917）咨询关于公司和产品的更多信息。

技术支持和售后服务

您可以通过以下途径获得我们的技术支持和售后服务：

电子邮件：support@iprec.com

电话：0755-23074917

发函至：深圳市宝安区沙井街道壘岗社区环镇路 8 号飞腾工业园 A 栋 1 层
深圳力合精密装备科技有限公司

邮编：518101

用户手册的用途

用户通过阅读本手册，能够了解 VCC3200 运动控制系统的基本结构，正确安装控制系统，连接控制器与影像或三坐标测量机及测量软件，完成测量机的硬件连接、参数调试以及正确使用。

用户手册的使用对象

本安装手册适用于具有硬件基本知识且对控制系统及测量机有一定了解的工程人员。

用户手册的主要内容

本手册由四章内容组成。详细介绍了 VCC3100 运动控制系统的组成、安装、连线、调试、电气参数、故障处理等。

相关文件

相关手册及控制系统适用文档列表见于光盘的 **manual** 目录下。

目录

1	概述	2
1.1	术语与缩写解释	2
1.2	简介	2
1.3	功能参数	3
2	机箱接口定义	4
3	硬件连接	6
3.1	急停及驱动电源控制原理示意图	6
3.2	硬件接口	6
3.2.1	电源接口	6
3.2.2	编码器接口	6
3.2.3	电机控制信号接口	8
3.2.4	机器专用 IO 接口	9
3.2.5	PICS 接口	9
3.2.6	Probe/RS232 接口	10
3.2.7	环形光控制接口	11
3.2.8	扩展 I/O 接口	11
3.2.9	手操器接口	12
3.3	数字 IO 接口原理	13
3.3.1	NPN 型传感器接 IO 输入接线示意图	13
3.3.2	微动开关接线示意图	13
3.3.3	集电极开路输出接线示意图	13
4	手操器操作说明	15
4.1	手操器布局说明	15
4.2	摇杆操作方向说明	15
4.3	手操器面板说明	15
5	控制器尺寸图	17

图表目录

图 2-1 控制器机箱后视图	4
图 3-1 急停及驱动电源控制原理示意图.....	6
图 4-1 手操器外观图	15
图 4-2 摇杆示意图	15
图 4-3 手操器面板示意图	16
表 1-1 VCC3100 控制系统功能列表.....	3
表 3-1 S 型新天 光栅尺接口表	7
表 3-2 R 型万濠 光栅尺接口表	7
表 3-3 光栅尺转接线定义表	8
表 3-4 轴控制接口表	8
表 3-5 机器专用 IO 接口表	9
表 3-6 PICS 接口表	10
表 3-7 PROBE/RS232 接口表	11
表 3-8 环形光接口表	11
表 3-9 扩展 I/O 接口表	12
表 3-10 手操器接口表	12

1 概述



注意

本手册包含了 VCC3100 测量机通用控制系统产品介绍以及硬件使用说明的内容，VCC3100 控制器可适用于影像测量仪器以及多传感器复合测量仪器。

1.1 术语与缩写解释

术语、缩写	解释
手操器	手操器是手动控制三坐标测量机移动和手动测量的操作仪器。
I++ DME	I++ DME (Dimensional Measurement Equipment Interface) 是针对尺寸测量设备的通用接口协议，由 (I++Inspection plus plus) 工作组于 2001 年提出。

1.2 简介

力合精密科技公司生产的 VCC3100 测量机控制系统，是专门针对影像测量仪器、和复合测量仪器或自动化测量仪器开发的的测量控制系统。

VCC3100 控制系统实现机器的高精度运动控制，具备 4 轴高速差分脉冲输出控制接口，标配 S 型柔性加减速规划控制功能，可以实现精确的三维空间直线插补运动，同时具备连续运动轨迹规划能力，转弯自动无停止规划运动。VCC3100 控制系统具备丰富的运动模式：回零运动、点位运动、Jog 运动模式、插补运动、连续运动等丰富的运动模式，满足多功能运动需求。控制器提供 3 轴全闭环控制功能，可以大幅提高机器设备运动精度，实现高速高精度运动和测量。

VCC3100 控制系统内置 8 路环形光光源驱动、2 路底光光源驱动(可选)以及 1 路同轴光光源驱动，同时可以通过 RS232 串口控制外接 5 环 8 区光源。

VCC3100 控制系统可以兼容 TP20、力合精密自主研发的 CF20 测头，以及 MH20i 测座等手动或半自动测座。它可以广泛适用于各类型的影像测量仪器和复合测量仪器。

VCC3100 控制系统是独立安装的测量仪器运动控制器，采用平板式设计，空间小，接线方便，长宽高尺寸为 250x152x28.5(mm)。

VCC3100 通过 100M 以太网与 PC 上位机软件进行通信，通信稳定，效率高。VCC3100 控制系统提供 SDK 接口和国际通用 I++ DME 两种软件连接方式，I++ DME 接口是三坐标测量领域的国际标准接口。

第一章 概述

使用该控制系统，要求使用者具有一定的运动控制基础和测量仪器基础知识，因此建议操作及维护三坐标测量机的专业工作人员在经过培训的基础上进行操作。

1.3 功能参数

表 1-1 VCC3100 控制系统功能列表

参数名称		参 数
电源	输入电源	DC24V/最小电流 2A（供控制器内部需要）
	输出电源	DC12V@最大电流 2A(可供 CCD、光源等外部模块使用)
通讯方式	通讯方式	100M 以太网
运动控制	驱动轴数	4 轴(X/Y/Z 轴支持外部编码器反馈)
	伺服刷新频率	5KHz
	闭环控制算法	PID+速度前馈(VFF)
	X/Y/Z 驱动方式	脉冲+方向差分信号（RS422）
	最大脉冲输出频率	2MHz
	光栅尺计数轴数	3(X/Y/Z 轴)
	光栅尺输入信号	RS422
	光栅尺最高计数频率	4MHz
	U 轴控制模式	内置二相步进驱动或 RS232 控制变倍镜头
	速度规划	柔性 S 型加减速
	轨迹规划	空间直线插补、连续运动轨迹
	运动模式	回零运动、点位运动、Jog 运动模式、插补运动
光源控制	LED 驱动方式	共阳恒流驱动
	LED 亮度可调级数	200
	环形光输出能力	内置 8 分区：150mA(max) /通道，支持供电电源 12V 和 24V，支持最大电流定制；支持外置程控环形光光源。
	底光输出能力	150 mA@5V 或者 1.5A@12V/24V (大电流和小电流两路底光输出二选一)
	同轴光输出能力	1.5A@5V
IO 接口	通用 I/O 输入接口	9 路通用输入(NPN)；
	通用 I/O 输出接口	8 路通用输出(集电极开路/24V)
	机器专用 IO 接口	4 轴 8 路机器限位输入信号(NPN/12V)
手动测座接口		支持，PICS 接口接手动测座
机箱尺寸		250x152x28.5 (mm)
IP 防护等级		IP-55

2 机箱接口定义

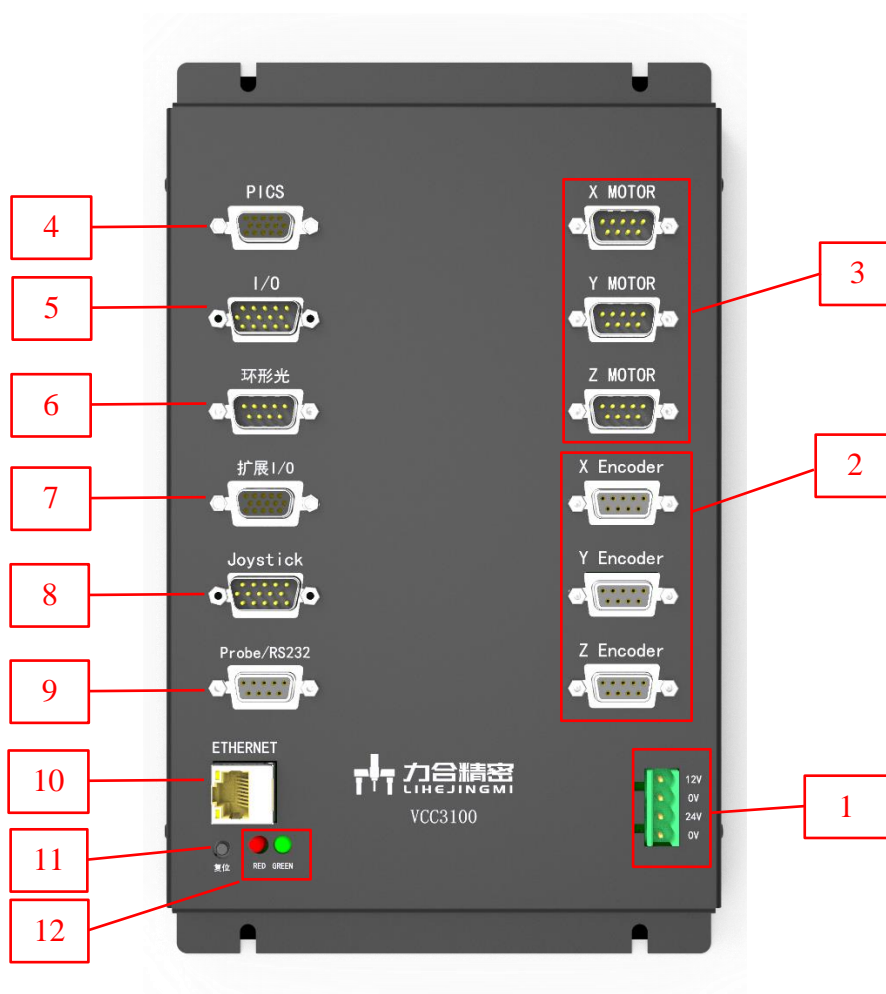


图 2-1 控制器机箱后视图

控制器面板说明：

位置点	描述
1	控制器电源接口，标准输入 24VDC/2Amin
2	编码器接口，连接 X/Y/Z 三轴光栅尺编码器
3	电机接口，分别连接 X/Y/Z 三轴电机脉冲控制接口
4	PICS 接口，连接底光、同轴光、U 轴电机
5	机器专用 IO 接口，连接 XYZ 机器限位以及通用 I/O 手动测头和测头接口
6	环形光接口，连接 8 通道环形光光源
7	扩展 I/O，扩展数字 IO 接口以及模拟量采集接口
8	手操器专用接口，连接 IMO 手操器
9	Probe/RS232，两路串口可连接外置光源和变倍镜头等，连接探针

第二章 机箱接口定义

10	以太网通信接口，连接 PC 电脑
11	IP 复位按钮，上电时长按按钮 4s 以上，恢复出厂默认 IP 地址
12	控制器状态指示灯。绿灯-电源指示灯；红灯-故障指示灯

3 硬件连接

3.1 急停及驱动电源控制原理示意图

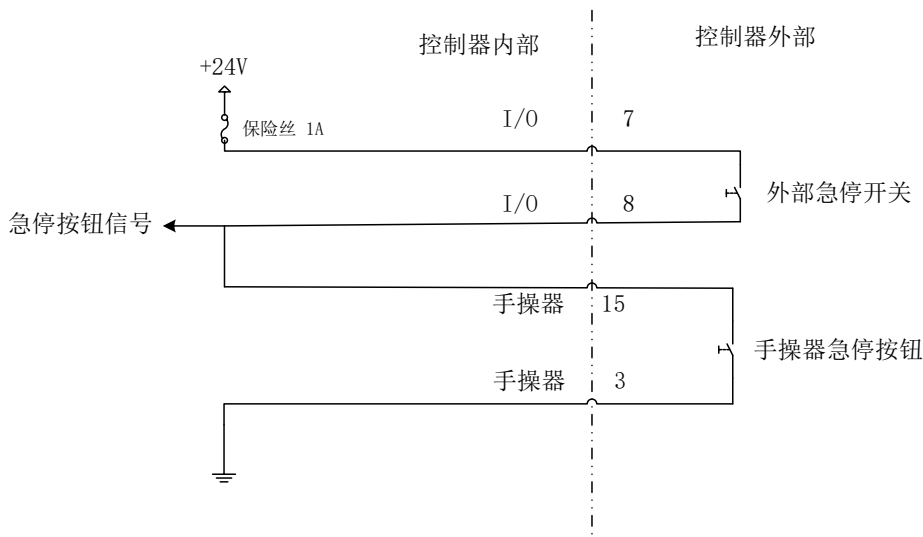


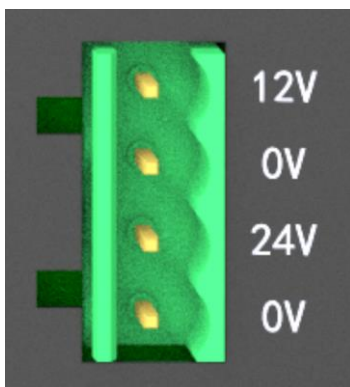
图 3-1 急停及驱动电源控制原理示意图

3.2 硬件接口

3.2.1 电源接口

控制器输入电源 24VDC，控制供电电流需大于 2A，同时控制器提供 12VDC/2A 电源输出，可供外部光源、变倍镜头或其它模块电源用。

0V、24V 为电源输入端子，0V、12V 为电源输出端子。12V 输出电源最大电流不超过 2A，请注意连接负载电流，避免出现电源不稳定、损坏等异常情况。



3.2.2 编码器接口

控制器的光栅尺接口采用 DB9 针母头连接器，对应机箱标注名称 X/Y/Z Encoder，接口信号定义可以根据客户需求选择和新天光栅尺兼容的 S 接口或和万濠光栅尺兼容

的 R 接口。

具体接口定义如表 3-1 所示。

表 3-1 S 型新天光栅尺接口表

接点号	名称	备注
1	A-	A 相信号负端, RS422 信号
2	GND	信号地
3	B-	B 相信号负端, RS422 信号
4	空	
5	Z-	Z 相信号负端, RS422 信号
6	A+	A 相信号正端, RS422 信号
7	+5V	5.2VDC, 最大供电电流 0.5A
8	B+	B 相信号正端, RS422 信号
9	Z+	Z 相信号正端, RS422 信号
外壳	屏蔽	

表 3-2 R 型万濠光栅尺接口表

接点	名称	备注
1	+5V 电源	5.2VDC, 最大供电电流 0.5A
2	GND	光栅尺电源 0V, 信号地
3	A+	A 相信号正端, RS422 信号
4	B+	B 相信号正端, RS422 信号
5	Z+	Z 相信号正端, RS422 信号
6	Z-	Z 相信号负端, RS422 信号
7	A-	A 相信号负端, RS422 信号
8	B-	B 相信号负端, RS422 信号
9	空	
外壳	屏蔽	

注意:

1、光栅尺连接线缆必须使用屏蔽线缆，且屏蔽层接连接器外壳，否则可能会出现光栅尺计数不准导致机器运动异常。

2、如接 TTL 单端光栅尺信号，请将 A-、B-、Z-留空不接，光栅尺的 A、B、Z 信号分别连接 A+、B+、Z+脚。

3、光栅尺的 Z+，Z-是光栅尺原点信号。

4、控制器和雷尼绍以及 RSF 光栅尺的接线对应表如表 3-3 所示。

表 3-3 光栅尺转接线定义表

信号	VCC3100 S 型光栅尺接口 (DB9 针公头)	VCC3100 R 型光栅尺接口 (DB9 针公头)	雷尼绍光栅尺 (DB15 针母头)	RSF 光栅尺 (DB15 针母头)
5V	7	1	7/8	7/8
GND	2	2	2/9/15(内层屏蔽)	2/9/15(内层屏蔽)
A+	6	3	14	14
A-	1	7	6	6
B+	8	4	13	13
B-	3	8	5	5
Z+	9	5	12	12
Z-	5	6	4	4

3.2.3 电机控制信号接口

电机控制接口采用 DB9 针公头连接器，对应机箱标注名称 X/Y/Z MOTOR。具体接口如表 3-4 所示，同时给出与松下 A5 系列驱动器接口参考定义。

表 3-4 轴控制接口表

接点号	名称	备注	对应松下 A5 系列驱动器 X4 接口
1	PUL+	5V/0.1A	44
2	PUL-	5V/0.1A	45
3	DIR+	5V/0.1A	46
4	DIR-	5V/0.1A	47
5	GND	0.5A	13/41
6	驱动器报警/ 通用 IO 输入	NPN 输入; X 轴对应 IO 输入 8; Y 轴对应 IO 输入 9; Z 轴对应 IO 输入 10;	
7	使能/ 通用 IO 输出	集电极开路输出; X 轴对应 IO 输出 8; Y 轴对应 IO 输出 9; Z 轴对应 IO 输出 10;	29
8	空		
9	24V	24V/0.5A	7
外壳	屏蔽		屏蔽

注意：

- 1、轴控制线缆建议使用屏蔽线缆，且屏蔽层接连接器外壳，否则可能会出现脉冲信号受干扰出现机器工作异常现象。
- 2、电机使能接口设置为通用 IO 输出时，IO 输出序号在标准通用 IO 基础上顺延，如 X 轴使能对应通用 IO 输出 8，Y 轴使能对应通用 IO 输出 9，Z 轴使能对应通用 IO 输出 10；X 轴报警对应通用 IO 输入 8，Y 轴报警对应通用 IO 输入 9，Z 轴报警对应通用 IO 输入 10。

3.2.4 机器专用 IO 接口

机器专用 IO 接口主要连接机器正负限位和原点传感器，该接口采用三排高密度 DB15 针公头连接器，具体接口定义如表 3-5 所示。

表 3-5 机器专用 IO 接口表

接点号	名称	备注
1	X 轴正限位	NPN 输入，12V/0.1A
2	X 轴负限位	NPN 输入，12V/0.1A
3	Y 轴正限位	NPN 输入，12V/0.1A
4	Y 轴负限位	NPN 输入，12V/0.1A
5	Z 轴正限位	NPN 输入，12V/0.1A
6	Z 轴负限位	NPN 输入，12V/0.1A
7	外部急停按钮	机械触点，接急停开关常闭点
8	外部急停按钮	机械触点，接急停开关常闭点
9	IN0	NPN 输入，12V/0.1A
10	IN1	NPN 输入，12V/0.1A
11	OUT0	集电极开路，可接激光指示器负极
12	OUT1	集电极开路输出
13	GND	
14	GND	
15	12V	12V 输出，最大供电电流 1A
外壳	屏蔽	

注意：

- 1、在使用手操器时，IO 接口 7 脚 8 脚必须短接，手操器的急停按钮才能正常控制电机上使能。

3.2.5 PICS 接口

PICS 接口主要用来连接同轴光、底光、U 轴变倍镜头等。控制器 PICS 接口采用 DB15 针紧凑型三排母头连接器。

1、标准版本的 VCC3100 内置两相步进马达驱动器，如需输出脉冲+方向信号，请采购时注明“外置 U 轴驱动器”版本；

2、外置 U 轴驱动器版本的 PICS 接口只能接差分信号驱动器：**PUL+和 PUL-连接到 7、8 脚，DIR+和 DIR-连接 9、10 脚。**

PICS 接口定义如表 3-7 所示。

表 3-6 PICS 接口表

接点号	名称	备注	NAVTAR 步进变倍镜头
1	小电流底光	小电流底光负极，接 5V 光源，最大电流 50mA	
2	同轴光	同轴光负极，接 5V 光源，最大电流 150mA	
3	5V	小电流底光及同轴光电源，接正极	
4	GND	电源地	13
5	12V	大电流底光供电电源，接正极	3
6	大电流底光	大电流底光负极，接 12~24V 光源，最大电流 400mA	
7	U 轴 A+	变倍步进电机 A+（外置版 PUL+）	7
8	U 轴 A-	变倍步进电机 A-（外置版 PUL-）	1
9	U 轴 B+	变倍步进电机 B+（外置版 DIR+）	6
10	U 轴 B-	变倍步进电机 B-（外置版 DIR-）	11
11	24V	24V 供电，最大电流 1.5A	
12	U 轴正限位	变倍镜头大倍率方向限位	8
13	U 轴负限位	变倍镜头小倍率方向限位	12
14	预留		
15	GND	电源地	
外壳	屏蔽		

3.2.6 Probe/RS232 接口

Probe/RS232 接口采用 DB9 针母头连接器，用于连接触发探针以及程控光源。

1、VCC3100 控制器支持雷尼绍 TP20、力合 CF20，以及 MCP 等触发测头；

2、RS232 通道 1 用于外置程控光源，通道 2 用于变倍镜头控制或其它附加用途，接口定义详见表 3-7。

表 3-7 Probe/RS232 接口表

接点号	名称	备注	光源 UWC6045	雷尼绍 MCP/MH20i
1	12V	12V 电源输出,最大电流 2A	1	
2	TXD1	用于外置程控光源驱动	3	
3	RXD1	用于外置程控光源驱动	2	
4				
5	GND	电源地, 探针 LED-	5	1
6	LED+	探针 LED+		3
7				
8	Probe+	探针信号+		4
9	Probe-	探针信号-		5

3.2.7 环形光控制接口

环形光控制接口采用 DB9 针公头连接器，具体接口定义如表 3-8 所示。环形光控制接口可以接 8 分区程控光源，如需更多分区环形光源，可使用 RS232 接口通过串口控制外置驱动程控光源。

表 3-8 环形光接口表

接点号	名称	UWC4003B/6008
1	环形光 1 区(恒流控制)	4
2	环形光 2 区(恒流控制)	3
3	环形光 3 区(恒流控制)	2
4	环形光 4 区(恒流控制)	1
5	环形光 5 区(恒流控制)	9
6	环形光 6 区(恒流控制)	8
7	环形光 7 区(恒流控制)	7
8	环形光 8 区(恒流控制)	6
9	24V 电源输出, 接光源公共阳极	5
外壳	屏蔽	

说明：环形光驱动默认输出最大 150mA/通道，如需其它量程光源，请联系厂家定制输出参数。

3.2.8 扩展 I/O 接口

扩展 I/O 接口采用 DB15 针高密度三排母头连接器，主要连接扩展数字 IO 信号。具体接口定义表 3-9 所示：

表 3-9 扩展 I/O 接口表

接点号	名称	说明	备注
1	IN2	数字通用输入通道 2	NPN 输入, 24V/0.1A
2	IN3	数字通用输入通道 3	NPN 输入, 24V/0.1A
3	IN4	数字通用输入通道 4	NPN 输入, 24V/0.1A
4	IN5	数字通用输入通道 5	NPN 输入, 24V/0.1A
5	OUT2	数字通用输出通道 2	集电极开路, 24V/0.5A
6	OUT3	数字通用输出通道 3	集电极开路, 24V/0.5A
7	OUT4	数字通用输出通道 4	集电极开路, 24V/0.5A
8	GND	数字地	
9	NC		
10	24VDC 输出	24VDC 电源输出, 最大 2A	
11	IN6	数字通用输入通道 6;	NPN 输入, 24V/0.1A;
12	IN7	数字通用输入通道 7;	NPN 输入, 24V/0.1A;
13	OUT5	数字通用输出通道 5;	NPN 输入, 24V/0.1A;
14	OUT6	数字通用输出通道 6;	NPN 输入, 24V/0.1A;
15	OUT7	数字通用输出通道 7;	集电极开路, 24V/0.5A;
外壳	屏蔽		

3.2.9 手操器接口

手操器接口采用 DB15 针高密度三排公头连接器, 可用于连接力合精密的 IMO-1/2 手操器或外接急停按钮。手操器接口包含急停开关接口、控制器使能接口、三轴摇杆电压接口以及调速旋钮电压接口。具体接口定义表 3-10 所示:

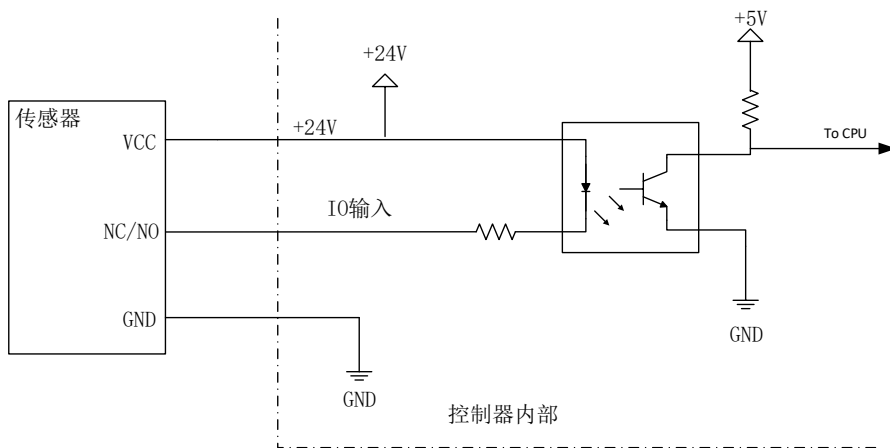
表 3-10 手操器接口表

接点号	名称	备注
1	GND	
2	空	
3	手操器急停按钮	机械触点
4	伺服使能按钮信号	24V/0.1A
5	24VDC 输出	最大电流 1A
6	空	
7	AGND	摇杆和调速旋钮模拟地
8	摇杆 X 轴电压	0~5V

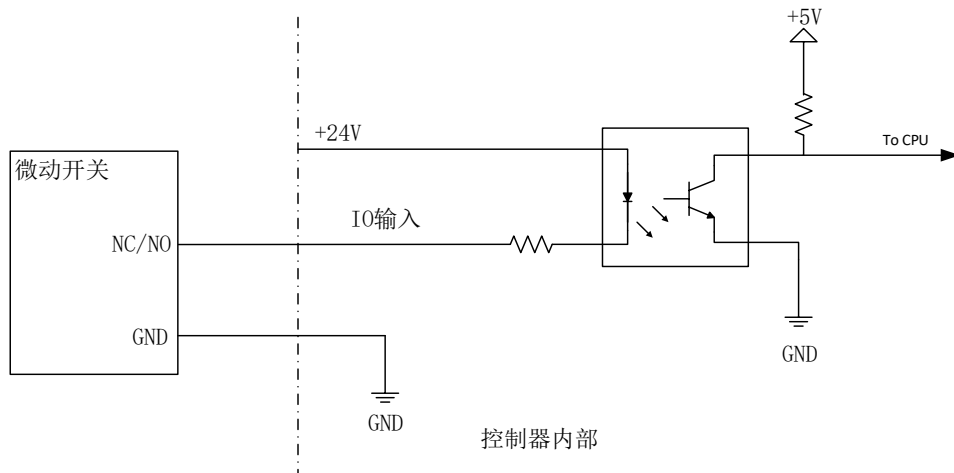
9	摇杆 Z 轴电压	0~5V
10	手操器 RS232 串口发送	手操器发送
11	快速/慢速选择开关	24V/0.1A
12	摇杆 Y 轴电压	0~5V
13	调速旋钮电压	0~5V
14	手操器 RS232 串口接收	手操器接收
15	手操器急停按钮	机械触点
外壳	屏蔽	

3.3 数字 IO 接口原理

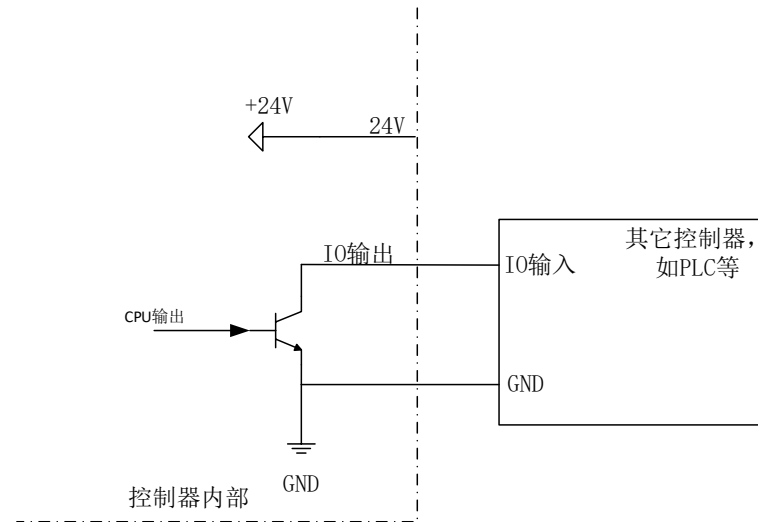
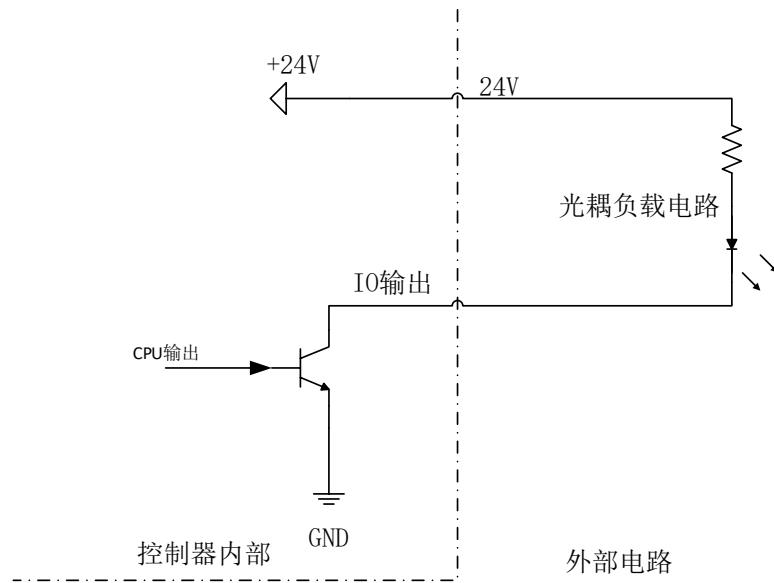
3.3.1 NPN 型传感器接 IO 输入接线示意图



3.3.2 微动开关接线示意图



3.3.3 集电极开路输出接线示意图



4 手操器操作说明

4.1 手操器布局说明

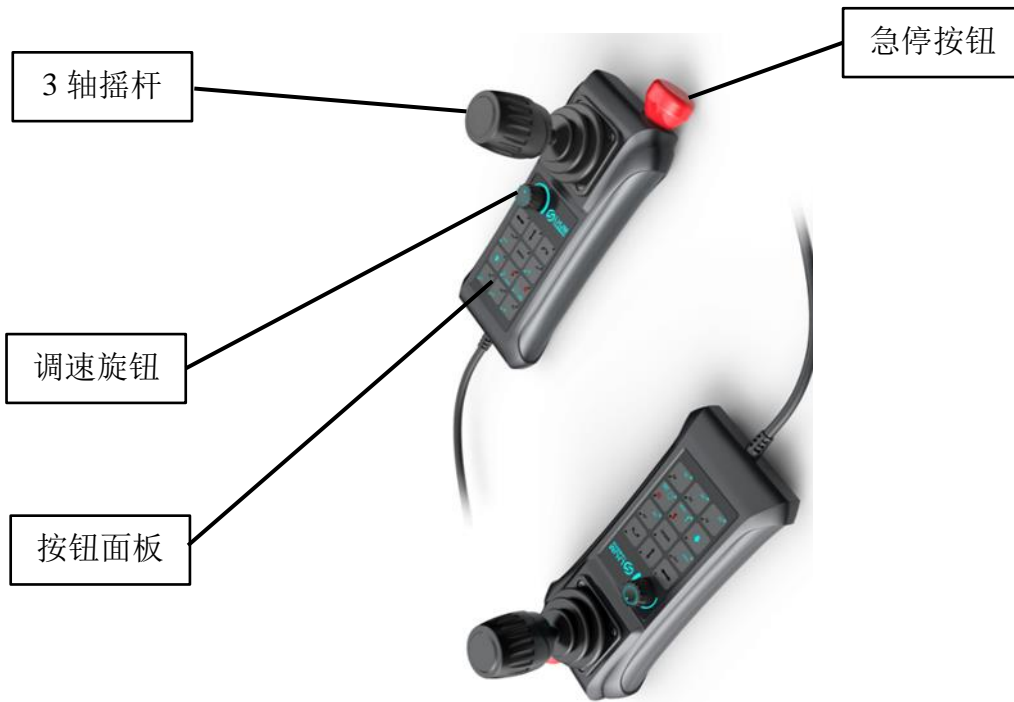


图 4-1 手操器外观图

4.2 摇杆操作方向说明

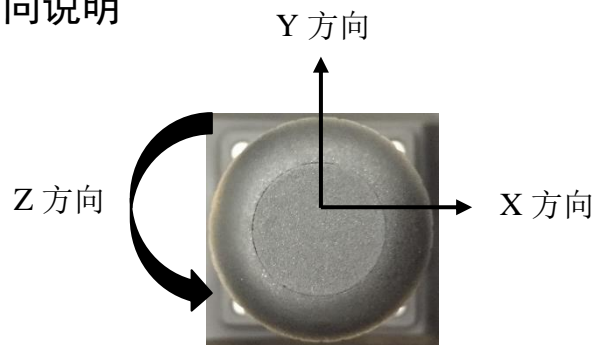


图 4-2 摇杆示意图

4.3 手操器面板说明

手操器操作面板说明如图 4-3 所示：

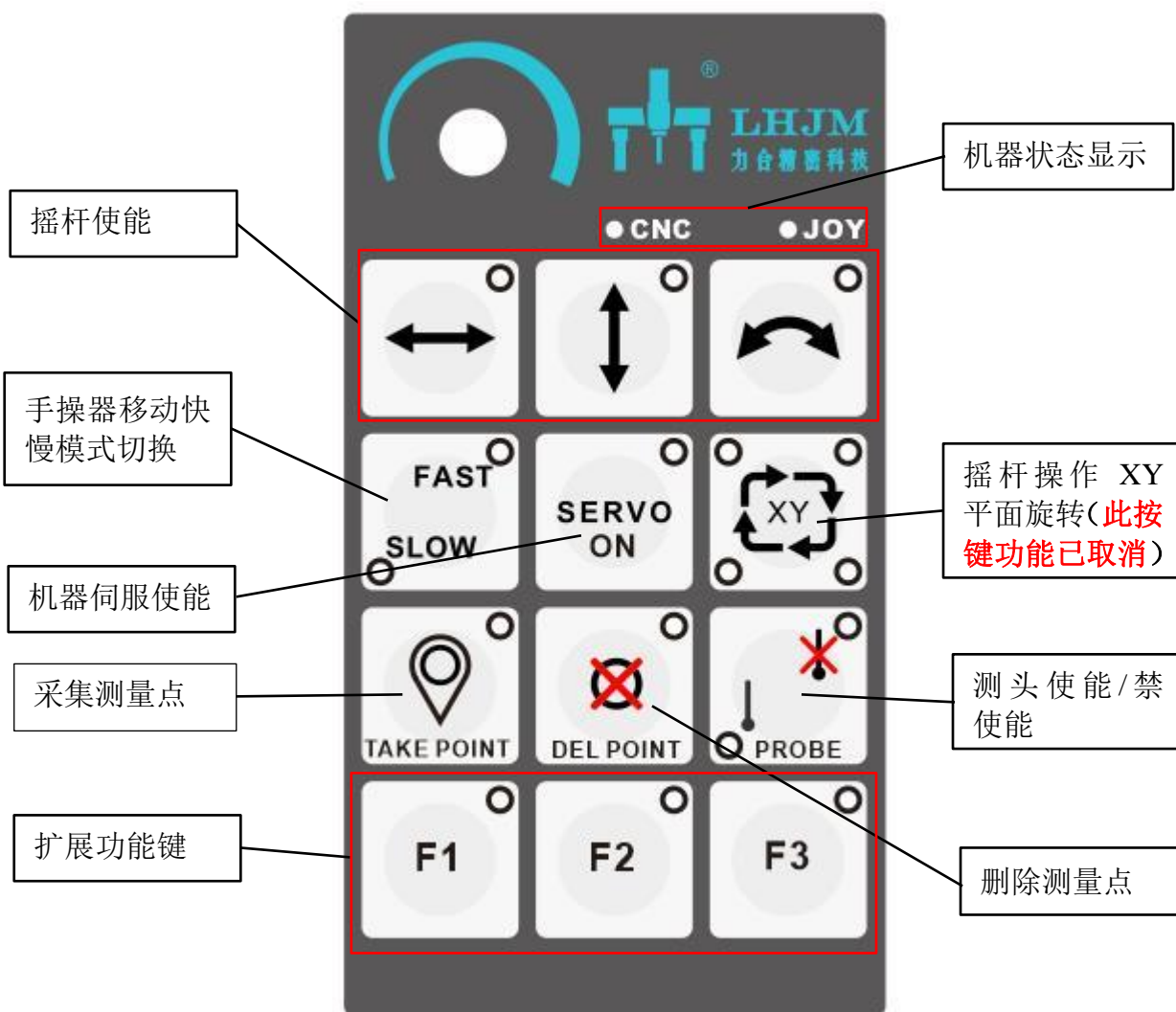


图 4-3 手操器面板示意图

机器状态显示-面板上有 2 个指示灯，分别是 CNC 和 JOY，代表机器的 CNC 工作模式和 JOYSTICK 工作模式，在机器工作过程中，将根据机器的工作状态自动切换显示。

摇杆使能-面板有 3 个摇杆使能按钮，分别使能和禁使能 X、Y、Z 3 个方向。当 3 个按钮的指示灯亮，代表该轴摇杆使能，可以操作机器在该方向移动，反之，机器在该方向不能用摇杆操作移动；

快慢切换-切换手操器移动机器的快慢模式，当指示灯 FAST 亮灯时，代表机器可快速操作移动；当指示灯 SLOW 亮时，代表机器慢速操作移动；

SERVO 按键-机器上电时处于未使能状态，此时 SERVO 按键灯不亮，当按下此按键时，机器如可上伺服，则 SERVO 灯亮，代表上伺服成功；否则，SERVO 灯不亮，

代表机器上伺服不成功，需检查机器状态进行排查。当按下急停按钮或机器气压低报警时，机器不能上伺服。

摇杆操作 XY 平面旋转-设置摇杆 XY 方向旋钮与机器 XY 平面的关系。默认上面两个灯亮，此时操作手柄与机器的坐标平面对应，当依次按下此按键时，摇杆 XY 坐标在 XY 平面内顺时针旋转（此按键功能已取消）。

测头使能/禁使能-当此按键左下角灯（使能灯）亮时，代表测头使能，可以触发；否则右上角（禁使能灯）亮，代表测头未使能，此时不能进行测量，机器可移动。

采集测量点-当按下此按键时，采集最近的测量点；

删除测量点-当按下此键时，删除最近的测量点；

扩展功能键-手操器扩展 F1~F3 3 个功能键，可作为扩展功能使用，在测量软件中可编程实现需要的功能。

5 控制器尺寸图

